

**Salamander kuhala**  
**Električni Salamander, otvoren s prednje**  
**strane, prilagodljiva rešetka, 760mm**

STAVKA #: \_\_\_\_\_

MODEL # \_\_\_\_\_

NAZIV # \_\_\_\_\_

SIS # \_\_\_\_\_

AIA # \_\_\_\_\_



**283017 (E0UUBEBOMOA)** Električni Salamander,  
otvoren prednji dio,  
prilagodljiva rešetka,  
760mm, prikladan za GN 1/1

**283016 (E0UUBDBOMOA)** Električni Salamander,  
otvoren prednji dio,  
prilagodljiva rešetka,  
760mm, prikladan za GN 1/1

### Kratke specifikacije

**Br. stavke:** \_\_\_\_\_

Izrađen od nehrđajućeg čelika AISI 304. Stolni model koji može biti instaliran na zid uz zidne nosače (dodatna oprema). Otvoren s prednje strane. Stražnji i bočni paneli koji se mogu ukloniti kako bi se uređaj mogao koristiti kao prolazni (otvoren sa tri strane). 2 nezavisne zone pripreme upravljane energetske regulatorom. Rešetka za pripremu na 6 razina uz sustav vodilica. Posuda za skupljanje masnoće koja se može ukloniti i rešetka obložena kromom uz ručne koje su otporne za zagrijavanje.

### Glavne značajke

- 2 nezavisne zone za pripremu kojima se upravlja pomoću 2 okretna gumba.
- Uređaj se zagrijava putem grijača obloženih incoloy.
- Veličina ploče za kuhanje: 575 mm x 400 mm prihvat GN 1/1.
- Kontrola temperature putem regulatora energije.
- Prednji otvor, bočni i stražnji paneli mogu se ukloniti.
- Visina rešetke može se prilagoditi na 6 razina pomoću sustava za košare.

### Konstrukcija

- Kompletna konstrukcija od nehrđajućeg čelika AISI 430.
- Posudica za skupljanje masnoće, koja se može ukloniti, izrađena od nehrđajućeg čelika.
- Kromirana čelična rešetka sa sigurnosnim usporivačem za sprečavanje ispadanja.
- Stolni model može biti namontiran na zid uz specijalnu dodatnu opremu.
- 4 gumene nogice.

### Opcijska dodatna oprema

- Zidna polica za salamander PNC 283036  otvoren s jedne strane

**ODOBRENJE:** \_\_\_\_\_



**Electrolux**  
PROFESSIONAL

## Salamander kuhala Električni Salamander, otvoren s prednje strane, prilagodljiva rešetka, 760mm

### Električki

Napon napajanja:

283017 (E0UUBEBOMOA)

220-240 V/1 ph/50/60 Hz

283016 (E0UUBDBOMOA)

380/415 V/3N ph/50/60 Hz

Spojeno opterećenje:

4 kW

### Ključne informacije:

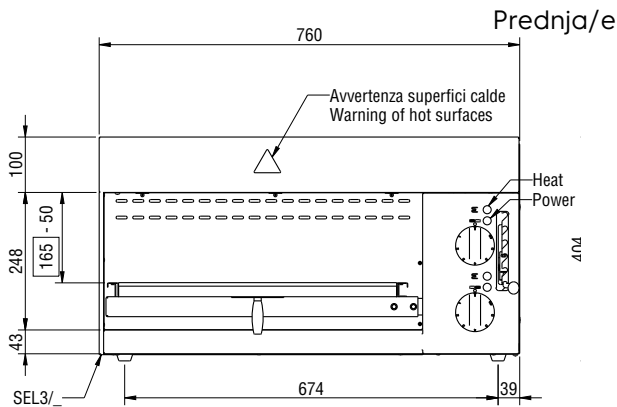
Vanjske dimenzije, širina: 759 mm

Vanjske dimenzije, dubina: 484 mm

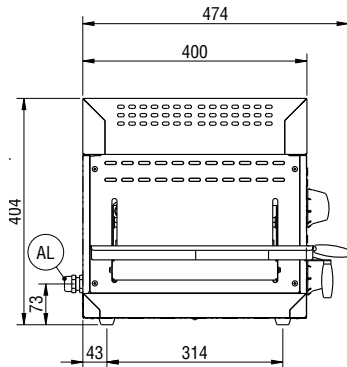
Vanjske dimenzije, visina: 404 mm

Neto težina: ISO 9001 kg

Br. razina rešetki: 6

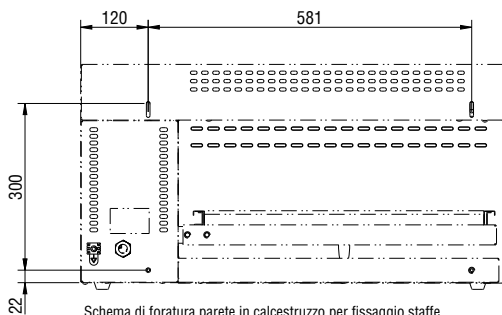


Bočna/o



EI = Električki priključak

Stražnja strana



Schema di foratura parete in calcestruzzo per fissaggio staffe  
Diagram for drilling cement walls for the fastening of brackets  
Schema für Betonwandbohrungen zur Befestigung der Wandhalterungen  
Schéma de perçage de la paroi en béton pour fixer les étriers  
Esquema de perforación de la pared de hormigón para fijación soportes



Salamander kuhala  
Električni Salamander, otvoren s prednje strane, prilagodljiva rešetka,  
760mm  
Tvrtka zadržava pravo promjene bez prethodne najave.  
Sve informacije bile su točne u vrijeme tiskanja.

2024.04.08